



ASP31

Automatic solar radiometer 太阳跟踪辐射仪

指导说明 Instruction Sheets

华创风云总部联系方式

全国免费销售与服务热线：400-610-1880 800-810-1880

电话总机：+86-10-63772788/86/91

办公电话：+86-10-63772789

办公邮箱：Office@fyhuatron.com

通讯地址：北京市丰台区海鹰路6号院总部国际11号楼西

邮政编码：100070

欢迎访问我们的互联网网页<http://www.huatron.com.cn/>

©HUATRON 2015

本手册涵盖了仪器技术指标和功能、仪器安装和操作及设备维护等有关信息。请仔细阅读本手册，以帮助
您快速、正确的使用此仪器。不详之处可直接致电我公司。

内容如果有更改恕不另行通知。

注意：请注意本手册，并未产生对客户或最终使用者的任何法律上的捆绑义务，虽然华创风云已不遗余力
使本手册尽可能的准确，并对您在使用产品时尽可能提供帮助，但我们对手册的内容不予提供任何形式的
保证。

目录

第一章 手册基本信息	05
1.1 关于本手册	05
1.2 产品相关安全措施	06
1.3 静电放电保护	07
1.4 回收	07
1.5 商标	07
1.6 许可协议	07
1.7 保修	07
第二章 产品概述	08
2.1 仪器介绍	08
2.1.1 特点	08
2.1.2 应用介绍	08
2.1.3 机械结构	09
2.2 太阳分光辐射仪软件描述	14
2.2.1 基本概述	14
2.2.2 软件设计原则	15
2.2.3 软件优势与特点	15
2.3 技术参数	16
2.3.1 测量指标	16
2.3.2 功能指标	16
2.3.3 接口、数据输出软件和设备	17
2.3.4 电力指标	17
2.3.5 运行环境	17
2.3.6 可靠性与维护周期	17
2.3.7 机械指标	18
2.3.8 产品清单	18
第三章 注意安全事项	20
3.1 安全及注意事项	20
3.2 仪器在运行中注意事项	20
第四章 安装	21
4.1 开箱验收	21
4.2 站址选择	21
4.2.1 选址原则	21
4.2.2 站址占地	21
4.3 安装工具准备	22
4.4 装配顺序	22
4.5 装配结构	22
4.6 安装过程	23
4.6.1 支架的安装	23
4.6.2 双轴跟踪器安装	23
4.6.3 采集系统的安装	24

4.6.4 供电系统与通讯系统的安装	24
4.6.5 传感器的安装	25
4.7 设备调试	26
4.7.1 传感器工作检测	26
4.7.2 电源工作状态测试	26
4.7.3 通讯模块通信测试	26
4.7.4 系统集成运行	26
4.8 安装结束	26
第五章 操作指南	27
5.1 概述	27
5.2 通讯命令	27
5.2.1 系统时间命令	27
5.2.2 获取分钟报文	28
5.2.3 获取小时报文	28
5.2.4 其他命令	28
5.3 数据报文	29
5.3.1 分钟数据报文	29
5.3.2 小时数据报文	30
第六章 系统维护与保养	32
6.2 日常检查与维护工作	32
6.2.1 日常检查	32
6.2.2 日常维护	32
6.3 维护原则	32
6.4 定期系统维护	33
6.5 维护工作准备与工具	33
6.5.1 维护工作	33
6.5.2 维护工具	33
6.5.3 整体检查	34
6.5.4 线缆与组件维护	34
6.6 故障排查	35
6.6.1 故障排查基本步骤	35
6.6.2 故障排查工具	35
6.6.3 常见问题及解决方案	35
6.7 保修维修例外条款	37
七 附录	38
7.1 日检查表	38

第一章 手册基本信息

1.1 关于本手册

本手册提供的信息为HUATRON®ASP31太阳跟踪辐射仪的技术指标和功能，传感器的安装和操作及设备维护等相关信息。

1.1.1 手册内容

本手册包含以下章节

- 第1章，手册基本信息：本章提供产品基本信息和本手册说明。
- 第2章，产品概述：ASP31太阳跟踪辐射仪的功能、配置、结构及技术指标。
- 第3章，注意事项：本章介绍了ASP31太阳跟踪辐射仪的注意事项。
- 第4章，安装：本章介绍了ASP31太阳跟踪辐射仪的安装。
- 第5章，ASP31太阳跟踪辐射仪的操作指南
- 第6章，系统维护与保养：本章包括ASP31太阳跟踪辐射仪日常维护及简单故障排查的步骤和方法。

1.1.2 安全注意事项

在本手册中，相关警告、注意、注释都会用以下方式表述：

WARNING 警告，提醒您注意一些危险操作。如果不按照警告提示内容操作，可能会对系统造成永久损害。

CAUTION 注意，警告你一个潜在的危險。如果你不阅读并遵循指示行事，该产品可能会损坏或重要数据会丢失。

NOTE 注释，注意在使用该产品的重要信息。

1.1.3 信息反馈

华创风云用户手册编写团队欢迎您来电发表意见和建议，通过整理意见和建议来保证我们的用户手册做到精准可靠。如果您发现错误或有其他建议，请注明章、节、和页面数，可以把意见发到我们的电子邮箱：Office@fyhuatron.com。

1.2 产品相关安全措施

从正规途径购买的ASP31太阳跟踪辐射仪在出厂前都已经经过安全测试和检验出厂批准。以下安全防范措施不涉及产品具体安装使用的其它细节，因此不会出现在本手册的其它地方。建议在使用ASP31太阳跟踪辐射仪前，操作人员应仔细阅读了解在操作和维护的不同阶段应注意的事项。

WARNING 警告

远离系统电路！操作人员必须时刻遵守安全准则。原则上，未经培训的人员不得对系统的任何部分进行任何操作！上电状态下，不得进行任何传感器或者系统组件的更换工作！在一定情况下，即使系统断电，也会有电压存在。为避免损害系统设备，请在断电一段时间后再对系统进行操作！

WARNING 警告

任何人在任何情况下都不得在上电状态下接触系统的任何部件！如果要对系统进行维护，请在专业人士指导下进行！

WARNING 警告

不要在易燃气体中进行工作。任何在这样环境中的电气仪表运作都会构成了一定的安全隐患。

WARNING 警告

正确固定，以防止部件与传感器脱落。拧紧所有的调整螺钉。

CAUTION 注意安全

不要改变设备接线。接线不正确可能会损坏设备，请参考手册内容进行操作。

CAUTION 注意安全

移动设备时要小心。为了防止损坏传感器，在移动时先拆除传感器。

NOTE 注释

丢弃旧电池时，一定要按照适用于您所在地区的所有法规。

1.3 静电放电保护

静电释放 (ESD) 会对电子电路造成瞬间或者潜在的损害。ASP31 太阳跟踪辐射仪已经针对静电保护作了详细的静电保护措施。但是，在接触、拆卸或者插入任何部件过程中，还是有可能导致静电损害。

确保你不会释放自身的静电电压，请遵守如下操作：

- 请在安全接地的操作台上对静电保护设备进行操作。没有接地操作台的情况下，请采用金属丝腕带和阻性连接绳将自身接地，然后再接触电路板或者元器件。在上述条件都不具备的情况下，至少要将手触摸一下导电物品以后再对电路板进行操作。
- 始终手握电路板的边缘并避免碰触元器件！

1.4 回收



回收所有适用材料。



处理电池和单位元器件时，需根据您所在区域的法律法规进行处置。不要将其与家居垃圾相同方式处理。

1.5 商标

华创风云®、HUATRON®、HSC®，已经通过国家商标注册机构审核成为合法商标。

1.6 许可协议

华创风云持有设备任何软件的所有权与著作权。客户只能在合同和软件许可协议范围内使用软件。

1.7 保修

对某些产品华创风云通常提供一年保修期。请注意，由于非正常磨损和外力因素、自然灾害、特殊的操作失误、非正常安装、或未经授权进行的一切修改将视为无保修产品。具体保修条款请参阅供应合同或每个产品的保修细节条款。

第二章 产品概述

本章主要介绍ASP31太阳跟踪辐射仪的功能、配置、结构及技术指标。

2.1 仪器介绍

ASP31太阳跟踪辐射仪是一款全自动、高精度、高精度的双轴主被动跟踪的小型太阳辐射监测仪器。ASP31太阳跟踪辐射仪通过对直接辐射及相关数据的长期连续定位监测记录与分析，实现了光伏发电和雾霾臭氧辐射观测产品的国产化创新填补，从而为光伏发电辐射监测和大气环境辐射观测以及大气科学研究领域等起到经济价值贡献。

ASP31太阳跟踪辐射仪共有两款型号分别为：**ASP31-UV雾霾臭氧型**、**ASP31-SP光伏发电型**。

ASP31-UV雾霾臭氧型主要对地球收入的太阳直接辐射进行精准的跟踪测量和可调太阳倾角总辐射测量以及UV紫外辐射在微气象环境变化条件下的变化量精准测量，从而给出太阳直接辐射和纬度角短波辐射和紫外线强度、大气浑浊度系数和微气象参数，主要应用于大气环境雾霾和臭氧变化研究与观测。

ASP31-SP光伏发电型主要对地球收入的太阳直接辐射进行精准的跟踪测量和可调太阳倾角总辐射测量以及空气温湿度变化量精准测量，从而给出太阳直接辐射和纬度角短波辐射和空气温湿度参数，主要应用于太阳能发电研究与观测。

2.1.1 特点

- 全国自主专利创新产品
- 全自动、高精度、高精度
- 太阳能跟踪感应器主动跟踪
- GPS卫星定位辅助跟踪
- 4G内置存储卡、USB接口
- 配套数据算法分析软件

2.1.2 应用介绍

ASP31-SP光伏发电型被广泛应用于光伏发电辐射监测；

ASP31-UV雾霾臭氧型被广泛应用于大气环境辐射观测、大气科学研究

2.1.3 机械结构(以ASP31 UV型为例)

ASP31太阳跟踪辐射仪包括数据采集系统, 传感器, 跟踪系统, 供电系统, 通讯系统组成

ASP31提供一种新型太阳跟踪器, 该跟踪器安装简单, 无需根据纬度调整, 无需人工维护, 并采用定位计算方法和四象限反馈跟踪方法对太阳进行精确的双轴跟踪。

本实用新型解决其技术问题所采用的技术方案是: 在金属壳内部, 安装有GPS模块、微控制器(单片机)、两套电机伺服系统、供电系统和太阳方位角电机及各部分之间的连接电路。在金属壳外部, 有相应的连接设施, 在太阳方位角电机轴上安装有太阳高度角电机, 太阳高度角电机轴上安装有小型仪器平台和追光反馈光筒。GPS模块用于接收定位信息和卫星授时, 微控制器根据位置和时间进行计算并控制太阳高度角电机和方位角电机运动到大体位置。通过反馈光筒的反馈信号进行微调实现更精确的太阳跟踪。

ASP31-UV全自动臭氧观测仪的整体装配结构如下图所示: (根据客户要求不同, 辐射表种类不同)

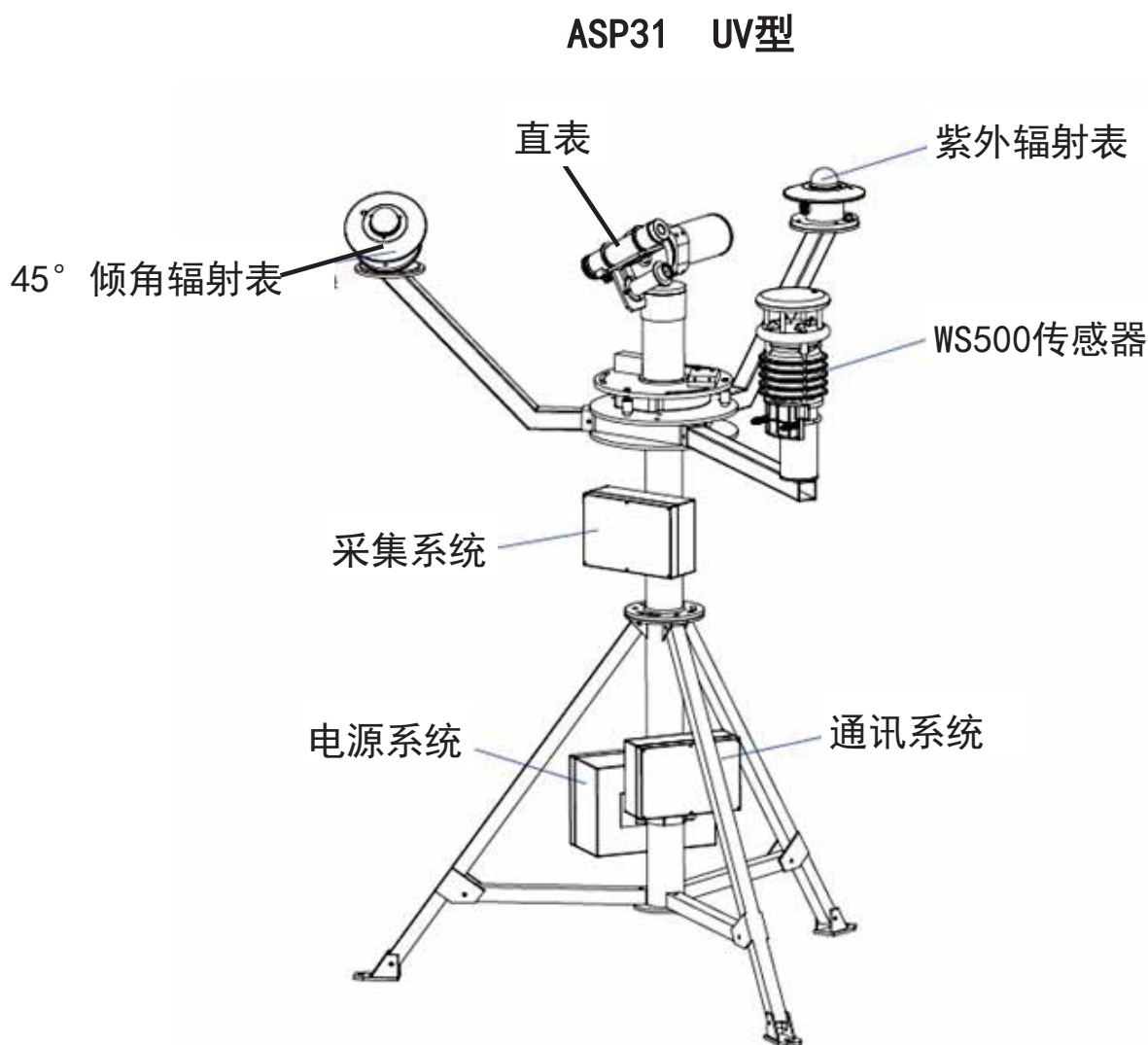


图1 标准ASP31 UV型太阳跟踪辐射仪

2.1.3.1 全自动太阳追踪器实施图

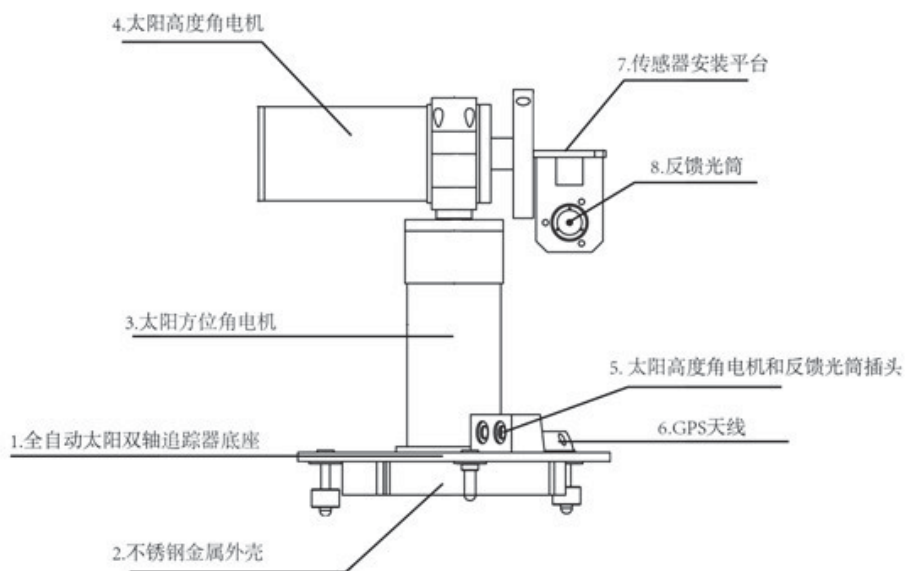


图2 全自动太阳追踪器实施正面图

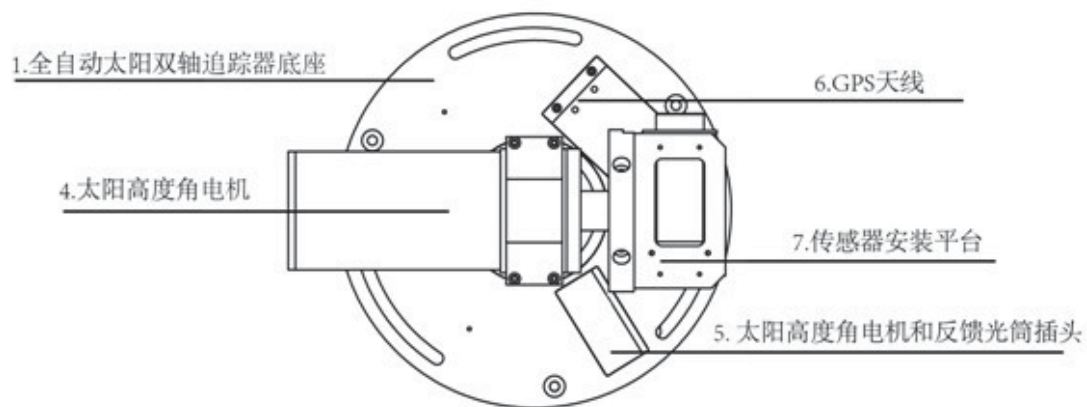


图3 全自动太阳追踪器实施俯视图

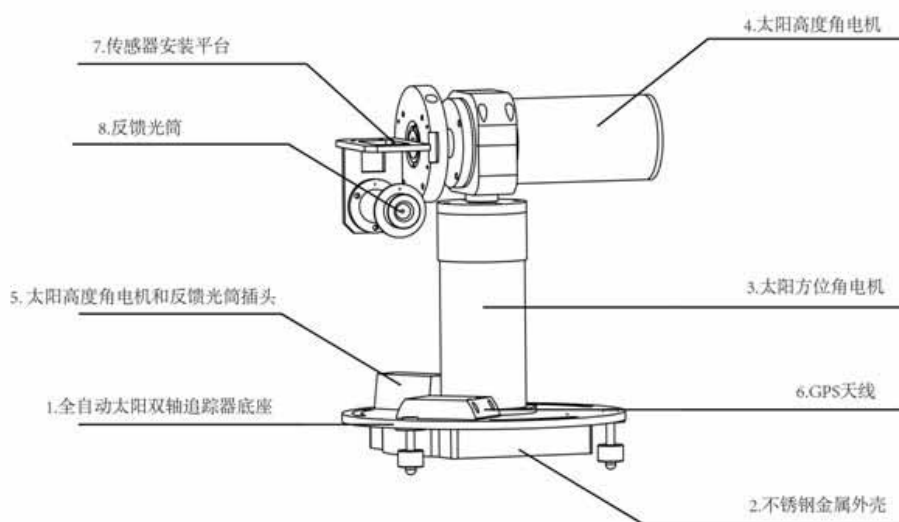


图4 全自动太阳追踪器实施整体外观图

2.1.3.2 三角支架机械图

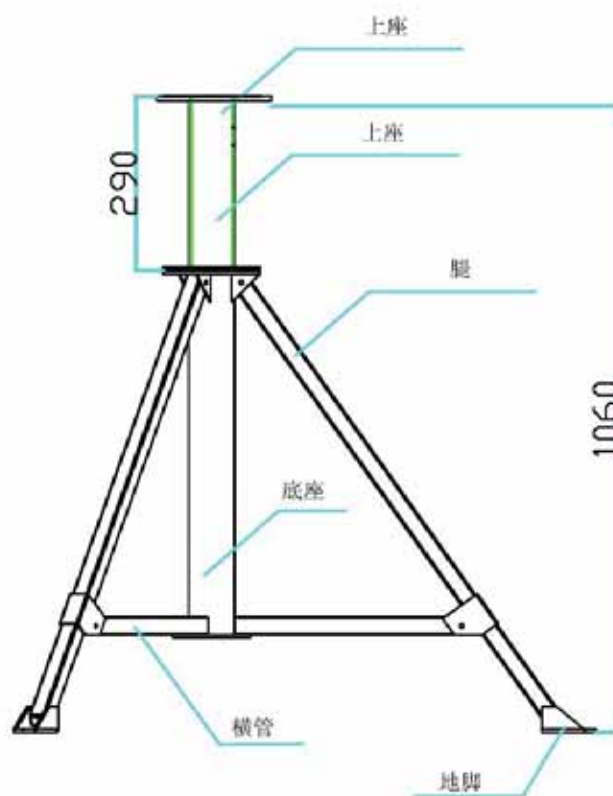


图5 三角支架机械图

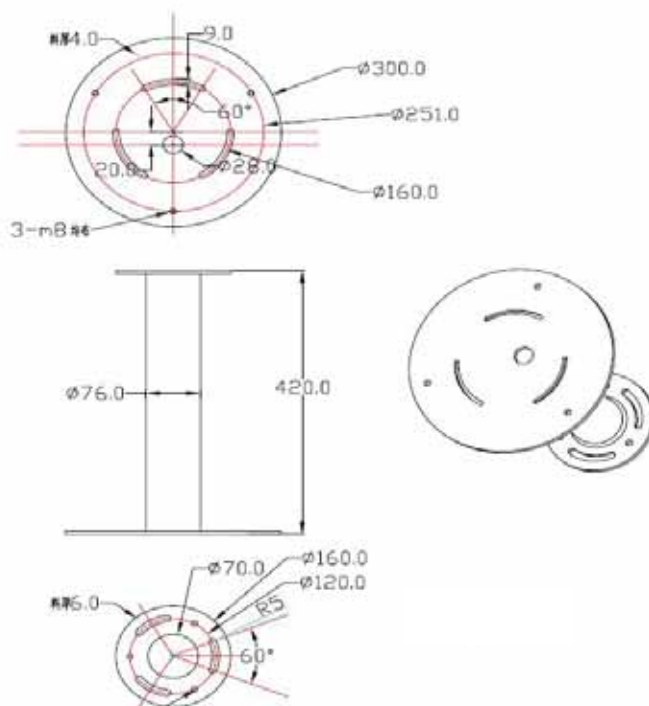


图6 三角支架上座

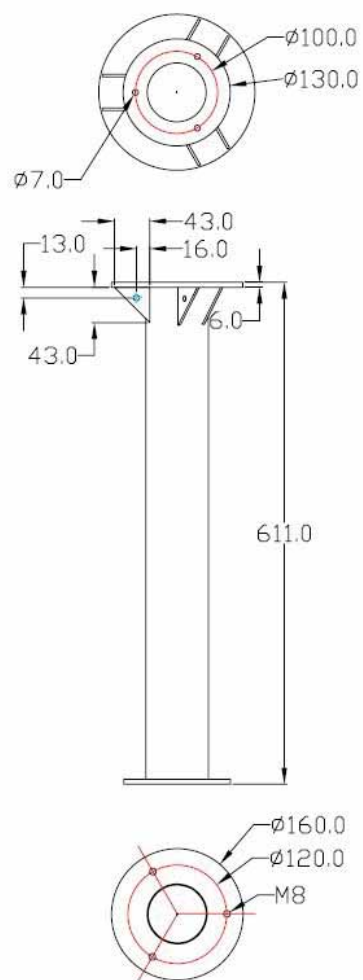


图7 三角支架底座

2.1.3.3 跟踪器底盘安装固定尺寸

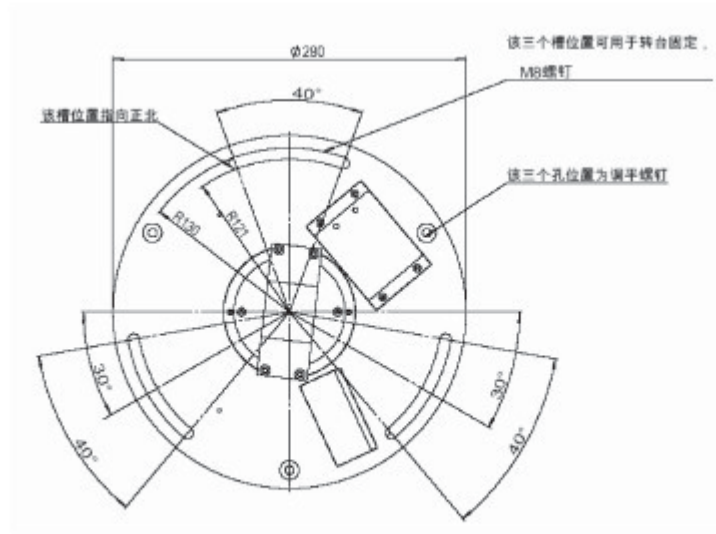
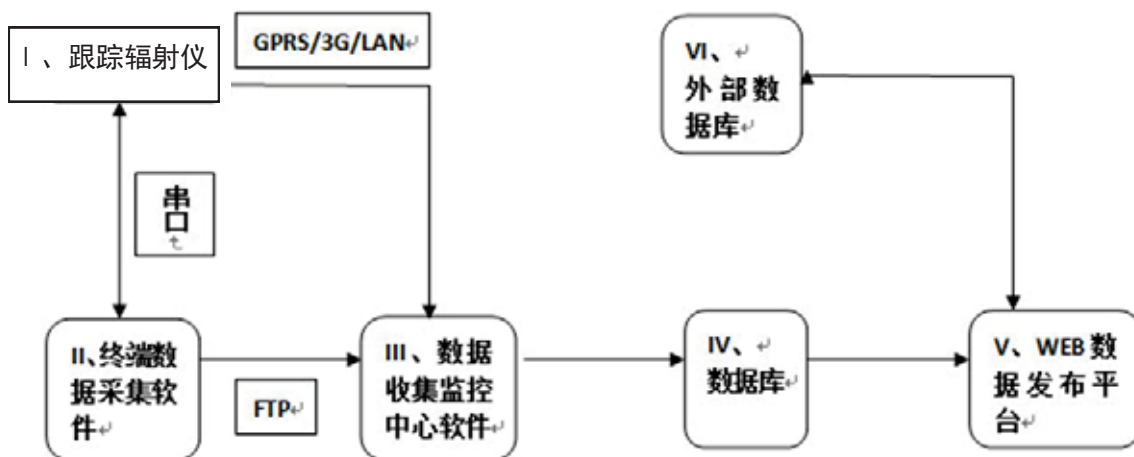


图8 跟踪器底盘安装固定

2.2 太阳跟踪辐射仪软件描述

2.2.1 基本概述

ASP31太阳跟踪辐射仪的应用软件包括终端数据采集软件（单机）、数据收集监控软件（中心）、WEB数据发布平台三部分。软件系统结构图如下：



Visual ASP辐射仪可视化终端数据采集软件：该软件为太阳跟踪辐射仪配套业务软件，适用于有人值守的观测站。主要功能为通过串口与太阳分光辐射仪进行数据交互，监控太阳分光辐射仪运行状态，同时可将数据通过FTP等方式上传到数据收集监控中心软件。

HydroMet数据收集监控中心软件：该软件是太阳跟踪辐射仪组网观测的标准业务软件，主要功能为监控太阳跟踪辐射仪的运行状态，并通过3G/GPRS/FTP的方式收集数据，以及数据处理、统计、下载、存储等。

WEB数据发布平台：该平台是集数据显示、统计、查询、分析、下载等功能于一体的应用平台。通过WEB访问的方式实时显示所有分光辐射仪的实时数据和运行状态，可以绘制实时数据图形（谱图、曲线等），并打印输出。

2.2.2 软件设计原则

1. 系统性原则：

整个天气现象仪软件系统从数据收集、设备监控到业务应用形成了一个完整的体系，在设计过程中必须充分考虑软件体系的整体性、可操作性、系统性。

2. 稳定性原则：

现场设备、通讯系统、软件系统的稳定运行，决定着雨滴谱仪信息监视与服务系统的运行效果，在软件系统设计中要充分考虑到各种异常情况的处理与规避，保证系统的稳定运行。

3. 安全性原则：

软件系统设计中应充分考虑数据先进的加密技术、用户严格的权限管理、用户唯一性限制、完善的日志管理等多方面的因素，以保证系统数据与运行的安全。

2.2.3 软件优势与特点

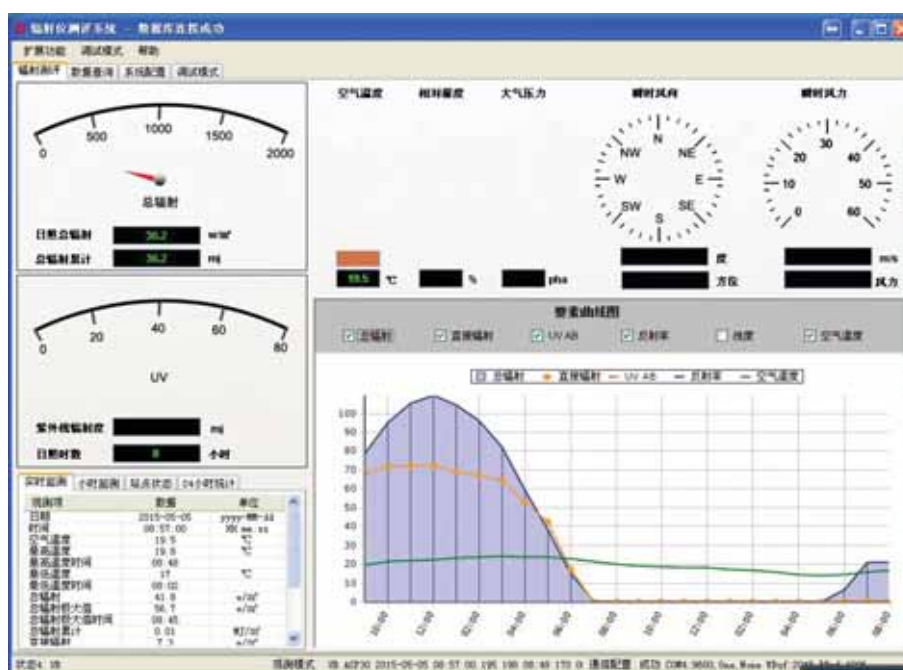
通过各种通信手段，完成全网监控、应用、显示、处理功能；

实现各种气象数据的全方位、多渠道的收集、处理与融合应用（例如信息中心区域气象站数据的接入、气象局业务发布平台的接入等）；

数据库、文件、TCP协议等多种数据接口，可以灵活接入或并入各种观测系统；

各种数据曲线和图片方式输出，可实时显示直接辐射、紫外辐射、大气浑浊度、微气象参数等，并且可以自定义并保存

开方式的数据接口设计，可以根据用户需求随时扩展各种应用功能；灵活的数据收集处理接口，可随时扩展不同的数据接入功能



辐射仪评测软件

2.3 技术参数

2.3.1 测量指标

★直接辐射	光谱范围：300~3000nm；精度：≤±2%；
总辐射（可调倾角）	光谱范围：300~3000nm；非线性：≤2%；年稳定度：≤±2% 倾角：水平角、45度角、纬度角
★UV紫外辐射（UV型）	光谱范围：280~400nm(uv AB)；精度：≤±2%
★微气象环境（UV型）	超声风：风向 0~360°；±3° 风速0~60m/s；3%
	空气温度：测量范围-50℃~+50℃；准确性±2%
	相对湿度：0~100%RH；精度：≤±2%RH
	雷达降水：粒径范围：0.3~5mm；分辨率：0.01mm
	降水强度：0~200mm/h；精度5%；
	降水类型：雨、雪；
空气温湿度（SP型）	空气温度：-50℃~+50℃；精度：≤±0.2℃；
	空气湿度：0~100%RH；精度：≤±3~5%

2.3.2 功能指标

ASP31-UV雾霾臭氧型	
★直接辐射	辐照度、曝辐量、极值、日照时数
倾角短波辐射	辐照度、曝辐量、极值
★紫外辐射	辐照度、曝辐量、极值
★大气浑浊度	大气浑浊度系数
微气象参数	降水量相态、风向风速、空气温湿度
ASP31-SP光伏发电型	
★直接辐射	辐照度、曝辐量、极值、日照时数
倾角短波辐射	辐照度、曝辐量、极值
温湿度参数	空气温湿度

2.3.3 接口、数据输出软件和设备配置

★主动跟踪精度	<0.15°（太阳能传感器微调跟踪）
★被动跟踪精度	<0.5°（GPS卫星定位全程跟踪）
★最大跟踪负载	5kg（平衡状态）
标准接口	RS232
可选接口	RS485或GPRS
通讯与数据	LAN端口：Web界面
	数据存储：4G板载存储卡
	串口：标准的终端程序
可选软件	VisualASP辐射仪可视化软件（软件可以更便利的观看测量结果）

2.3.4 电力指标

交流供电方式	220V/50Hz
可选太阳能供电	连阴天5天（蓄电池24V 64 AH 太阳能电池板 24V 50W）
功耗	≤13W

2.3.5 运行环境

★工作环境温度范围	-40~+50°C
工作相对湿度	0~100%RH

2.3.6 可靠性与维护周期

防护等级	IP65
可靠性	免维护,防盐雾,防尘

2.3.7 机械指标

跟踪器规格	8Kg（标准跟踪器）；38 x 26 x 28 cm
材质	硬铝合金、304不锈钢
安装基准	圆盘底座（有安装调整槽，调平螺钉）
操作安装	插头即插即用，不需要PC机，GPS自动获取时间、位置信息
表面处理	热镀锌、电泳漆工艺，黑、白作为主色调

2.3.8 产品清单

类别	型号	数量	备注
数据采集系统			ASP31(DA-SJCJ-7) GPRS和直连传输两种传输方式 确认是标准GPRS还是有特殊性
采集处理单元	DE81+DE8A+DE8GPRS	1	
数据采集内核软件	定制辐射采程序	1	
全密封机箱	JXS/W10封闭机箱	1	
防雷抗干扰单元	无	1	
附件	长线驱动器YZ3D	2	
传感器			
直接辐射	TBS-2-B-I	1	安装于跟踪器上。光谱范围：300～3000nm 非线性：≤±2%
分光谱紫外辐射表	(FSP-2(WB280))		光谱范围：280～2800nm非线性：≤±2%
	FSP-2(JB400))	1	光谱范围：400～2800nm；非线性：≤±2%
倾角总辐射	TBQ-2-B-I	1	光谱范围：300～3000nm非线性：≤±2% 可调倾角：水平角、45度角、纬度角
微气象传感器	WS500	1	温、湿、风、压紧凑型多参数一体式气象传感器
臭氧03	CPR-G	1	测量范围：0～2ppm；精度：≤±3%， 包括开门式仪表箱和安装件

类别	型号	数量	备注
跟踪系统			
双轴跟踪器	TBA10	1	主动跟踪精度： $\leq 0.15^\circ$ GPS被动跟踪精度： $\leq 0.5^\circ$ ；光谱范围：300~3000nm；非线性： $\leq \pm 2\%$
短波太阳辐射表安装架	TBA10-AZJ3	1	可安装两个分光谱和一个倾角总辐射
供电系统			
电源控制器	8.8B / 开关电源 DY2450	1	PSU-GDDY-7
蓄电池	12V/20AH	2	
电源箱	BS38SW-100	1	
通讯系统			
通讯系统	网口驱动接入电脑 FTP接入平台和GPRS 直接接入平台	1	宏配置可配，主从通讯方式可选配
附件			
传感器横臂	ASP-WS	1	安装WS系列微气象传感器
仪器配套伺服支架	ASP-MASTER	1	仪器配套
软件			
仪器配套软件	VisualASP-31	1	紫外线、太阳直接辐射、短波辐射辐照度、曝辐量、极值以及相关微气象参数（气温、相对湿度、风、气压）、臭氧浓度值数据结果

第三章 安全注意事项

3.1 安全及注意事项

- (1) 在插拔RS-232 通讯线缆时，必须在计算机和太阳跟踪辐射仪均处于关机的状态下进行，以防止RS-232 口的损坏，并注意静电对RS-232 口的影响；
- (2) 当湿度较大，或有降水天气过程来临时，应及时巡视仪器光学头的位置，必要时应做调整或进行遮挡和保护；
- (3) 当遇沙尘天时，应及时对仪器进行遮盖和保护；
- (4) 遇雷电天气时应停机防止雷击。

3.2 仪器在运行中注意事项

1. 任何情况下都不得在上电状态下接触系统的任何部件！如果要对系统进行维护，请在专业人士指导下进行！
2. 跟踪器扭矩配重好比例，严禁任何物体放在上面；
3. 严禁更改任何连线，给其它设备分线供电等，错误的接线会导致系统损害和数据的准确性；
4. 严禁遮挡GPS接收器，保证GPS信号接收正常。
5. 如遇设备断电，再次上电时严禁频繁开关。
6. 未经培训的人员不得对系统的任何部分进行任何操作！上电状态下，不得进行任何的传感器或者系统组件的更换工作！在一定情况下，即使系统断电，也会有电压存在。为避免损害系统设备，请在断电后的一段时间后再对系统进行操作
7. 定期维护的目的是保持传感器工作正常、测量可靠；定期校准的任务则可以延长ASP31的使用寿命。
8. 长时间内不会出现下陷或变形现象，即使台柱受到严重冲击振动(如大风等)，也不改变仪器的水平状态。

第四章 安装 (以ASP31 UV全自动臭氧观测仪型为例)

4.1 开箱验收

在您收到ASP31太阳跟踪辐射仪的包装箱时，请按照货物清单进行清点，同时，检查包装箱外观，是否在运输过程中有损坏。开箱后，检测传感器是否有明显的运输中的碰撞而引起的损坏，如发现传感器等有所损坏，请及时联系货运公司进行赔偿事宜，并同时和货物提供商联系，进行必要的货物运输损坏登记等事宜。

CAUTION 注意

请保存好ASP31太阳跟踪辐射仪和传感器包装运输箱，以便下次使用！

CAUTION 注意

请及时将《收货记录单》返回给供应商，以便后续的系统售后服务。

4.2 站址选择

4.2.1 选址原则

ASP31太阳跟踪辐射仪站的安装应必须进行站址的选择。为尽可能减小各个传感器之间的相互干扰，避免周围有电磁干扰（大电流设备等），同时防止对有效测量设备数据的影响，设备的东、南、西方向的不应有障碍、遮挡物（保证太阳直射传感器）。

选址时还应注意，设备需要绝对的水平，地基不能选为土质松软的地方

4.2.2 站址占地

ASP31太阳跟踪辐射仪站需要占用一定面积的土地来完成站点的建设，站址的土地应获得相关部门的使用许可；另外，对于安装站点的不同土壤性质，比如冻土、水域、湿地、高山或平原等，对于支撑架的基础制作要求也不尽相同。同时，还应考虑站点的周围保护等措施，以确保ASP31太阳跟踪辐射仪站建设完成后的安全运行，防治被盗或者破坏。

4.3 安装工具准备

ASP31-UV全自动臭氧观测仪 的系统装配需要如下的工具，在装配前需要准备好：

指北针：用于确定双轴跟踪器的正确安装方向；

水平尺：用于相关传感器的安装水平调整等；

十字或一字改锥一套；

六角安装扳手一套；

万用表一只；

笔记本电脑一台：用户系统的操作等。

ASP31-UV全自动臭氧观测仪系统的安装需要但不仅限于上述的相关操作工具，具体的传感器的装配和操作也会需要到其他的工具！

4.4 装配顺序

ASP31-UV全自动臭氧观测仪系统的装配顺序建议如下所列：

安装支撑杆及双轴跟踪器；

安装传感器横臂；

固定系统机箱；

传感器的安装与固定，调整水平的传感器，必须进行水平安装；对于智能传感器的安装应参考用户手册，以确保正确安装；

系统接线与上电前检查；

系统供电及通讯线缆的安装与固定等；

系统上电；

利用笔记本电脑进行现场参数的设置和系统检查，确保系统数据等正确！

4.5 装配结构

ASP31-UV全自动臭氧观测仪的配置依据不同的用户需求和项目建设规划规定而有所不同。根据太阳辐射的相关研究成果，与辐射息息相关的气象要素主要包括总辐射、直接辐射、分光谱、等因素。因此，ASP31的结构设计主要是满足上述气象要素的监测目的；相关太阳辐射传感器的选型和配置均满足于上述的目的要求；整体的结构设计和安装方式也遵循相关的气象标准和行业规范的。

4.6 安装过程

4.6.1 支架的安装

ASP31-UV全自动臭氧观测仪测辐射的安装必须安装在阳光能直射面，以确保阳光能直射在各辐射测量传感器上。支撑杆的安装必须要有一定的水泥和沙石混合基础，以确保支撑杆安装的可靠和安全。

安装步骤：

- 1) 首先把三角支架的下部分安装到提前做好的预埋基础上。
- 2) 之后把中间段的调整方向支撑杆安装到底部三角支架上。

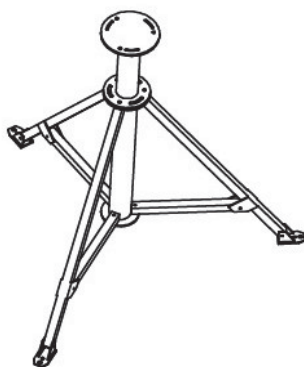


图1 安装三脚架并固定在地基上

4.6.2 双轴跟踪器安装

双轴跟踪器安装于ASP31三角架的顶部位置；双轴跟踪器复位时跟踪架水平指向正北，要确保跟踪器的底法兰盘与定位底盘水平安装，跟踪器上有三个螺栓调节水平，不能有偏差。

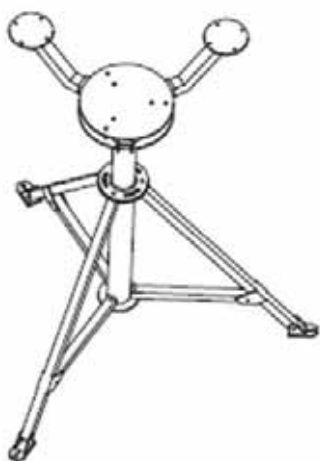


图2 安装辐射仪托盘

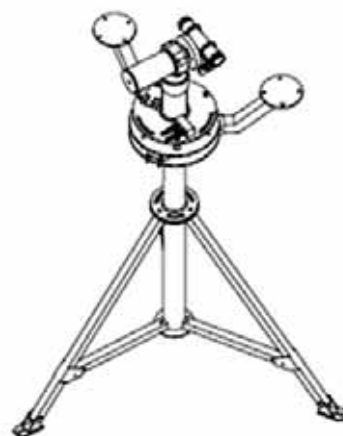


图3 安装辐射仪

4.6.3 采集系统的安装

- 1) 将固定底板安装在基座上，拧紧固定螺钉。使用配套的螺钉、螺母以及垫片。
- 2) 将采集器机箱用抱箍固定在支架上，拧紧抱箍上的螺丝，使采集器不滑脱。并给采集器装上天线。
- 3) 安装规范

仪器	安装要求	
采集器	水平	无
	方向	便于操作
	高度	便于操作

4) 安装步骤

固定采集器机箱到支撑杆上。

将传感器线、太阳能线、电池线等一切要连接到采集器机箱的线接插到采集器箱对应孔位航差上即可。

4.6.4 供电系统与通讯系统的安装

电池箱安装在立杆的下端，具体的安装步骤如下：

1. 用抱箍将通讯系统抱在支撑杆的相应位置。
2. 用抱箍将电池箱抱在立杆的下端，保障太阳能线缆和主供电线缆范围内即可。
3. 高度要适中，方便以后电池的维护。

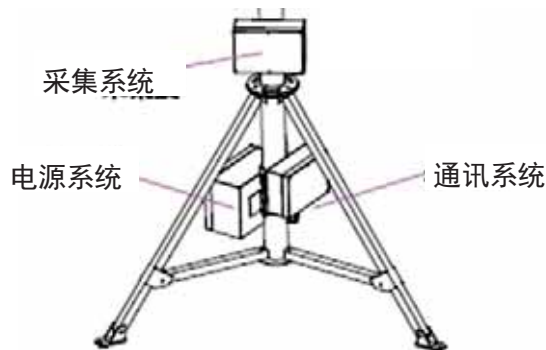


图4安装采集盒，通讯盒和电源箱

4.6.5 传感器的安装

4.6.5.1 直接辐射传感器安装

直接辐射传感器安装于双轴跟踪器侧面支撑架上，直接辐射上的航插孔朝下紧固4个螺丝，直接辐射与双轴跟踪器上的传感器的光点一致，并保证与跟踪器的水平。

4.6.5.2 紫外辐射表安装

HSC-FZ系列紫外辐射表安装场地应选择感应元件平面以上没有任何障碍物。保证日出、日落无高度角超过5°的障碍物，并应避免出现阴影落在感应面上的现象。如果放在箱体内部，要注意周边反射光，也不应靠近热源。

紫外辐射表安装时应将水准器内的小气泡调到中间位置，然后在固定。

HSC-FZ系列紫外辐射表与数据采集器的连接电缆应为双芯屏蔽导线，紫外表插头连接方式为：1为信号+，2为信号-。并具有防水性能。电缆应牢固地固定在支架上或埋入地下进行保护。

如果用数字电压表测量，测得的电压值除以紫外表的灵敏度系数，即为辐射量。

$$\text{辐射量} = \frac{\text{实测 mV} \times 1000}{\text{灵敏度系数}} = \text{w/m}^2$$

紫外辐射表安装在距地1.5米高的水平横臂上：

安装步骤

- (1) 把辐射线从辐射横臂中穿过，再经过支撑杆，再到水泥基础里的PVC管，最后从PVC管穿出地面。
- (2) 安装辐射横臂。注意横臂一定要向正南方向，并且要求水平。
- (3) 把辐射表放到辐射托盘上，用螺丝固定。注意不要固定太紧，以便调平。
- (4) 调节紫外辐射表上的调平螺母，使水平泡位于中间。
- (5) 连接辐射表接线插头，并拧紧。

4.6.5.3 倾角总辐射表安装

总辐射表是一个完整的传感器，直接把总辐射表固定在传感器横臂的托盘上即可，根据当地太阳高度角调整总辐射倾角，最后固定即可。

注意：

传感器横臂安装时，横臂指向正南方。总辐射表安装时，主要是注意对总表进行调平。在系统开始运行时，要把总表上玻璃罩的盖子拿掉。

4.6.5.4 微气象传感器安装

WS500是一体式风速风向传感器，主要是监测空气温度、空气湿度、风向、风速、气压五要素，在安装时需要注意以下几点：

- 1、保证探头水平安装
- 2、风向风速的指北针要正好对着北方，不然会造成风向的测量不准确。
- 3、安装过程中不能用力扭超声探头柱，更应避免硬物直接磕碰超声传感器。

4.7 设备调试

所有设备安装完毕后，设备进行调试阶段，调试过程主要分为以下几个步骤

4.7.1 传感器工作检测

- 1、检测传感器供电电压
- 2、检测传感器是否工作正常
- 3、检查传感器器安装方向

4.7.2 电源工作状态检测

- 1、电压稳定性测试
- 2、电源工作状态检测
- 3、目标功耗测试

4.7.3 通讯模块通信测试

- 1、信号强度检测
- 2、通讯质量检测
- 3、通讯线缆检查

4.7.4 系统集成运行

系统集成工作主要包括以下几个方面：

- 1、硬件设置的更改，更改硬件设备的网络参数，连接中心站软件。
- 2、中心站软件站点的添加和设置：把所有站点集成到中心站
- 3、数据的格式调整。通过数据格式的调整，是数据能正确存储和显示。
- 4、数据的发布，软件运行。

4.8 结束安装

启动测试成功后，切断仪器电源，将底座、支撑杆、传感器的螺丝固定，结束安装。

第五章 操作指南

5.1 概述

ASP31全自动太阳双轴追踪器，在金属壳内部，安装有GPS模块、微控制器（单片机）、两套电机伺服系统、供电系统和太阳方位角电机及各部分之间的连接电路。在金属壳外部，有相应的连接设施，在太阳方位角电机轴上安装有太阳高度角电机，太阳高度角电机轴上安装有小型仪器平台和追光反馈光筒。其特征是：由定位信息和时间经过微控制器（单片机）运算并控制电机运动，并经过反馈进行微调，达到太阳追踪效果。

5.2 通讯命令

5.2.1 系统时间命令

获取系统时间命令

命令内容	TIME\r\n
命令响应	响应内容举例：15:00:00

设置系统时间命令

命令内容	TIME hh:mm:ss\r\n
命令响应	S

获取系统日期命令

命令内容	DATE\r\n
命令响应	响应内容举例：2009-1-1

设置系统日期命令

命令内容	DATE YYYY-MM-DD\r\n
命令响应	S

注：

- 1、“\r\n”表示回车换行；下文中同样的符号表示同样的含义。
- 2、YYYY、MM、DD分别表示年、月、日；hh、mm、ss分别表示小时、分钟和秒，年月日或时分秒必须键入完整。

5.2.2 获取分钟报文

获取当前分钟数据报文

命令内容	UB\r\n
命令响应	返回当前分钟数据

获取分钟历史数据报文

命令内容	UB(YYYY-MM-DD hh:mm)\r\n
命令响应	返回YYYY-MM-DD hh:mm时刻分钟数据

5.2.3 获取小时报文

获取当前小时数据报文

命令内容	UC\r\n
命令响应	返回当前小时数据

获取小时历史数据报文

命令内容	UC(YYYY-MM-DD hh:00)\r\n
命令响应	返回YYYY-MM-DD hh:00时刻小时数据

5.2.4 其他命令

命令名称	命令说明
RST	格式: RST\r\n 该命令用于重启采集器
SETCOM0	格式: SETCOM0 [<speed>,<bits>,<parity>,<stop>]\r\n 查询主串口信息: SETCOM0\r\n 设置主串口参数: SETCOM0 [<speed>,<bits>,<parity>,<stop>]\r\n 举例: 如果要设置主串口的参数为波特率9600, 8, N, 1, 命令内容为SETCOM0 9600, 8, N, 1\r\n 其中参数范围为: Speed 9600-115200, Parity N, Bits 8, Stop 1
STATIONID	格式: STATIONID [station_name] \r\n 查询站点号: STATIONID\r\n 设置站点号: STATIONID [station_name]\r\n, station_name为新的站点号 注意: 站点号为5位数字或字母

SAVEFILE↵	<p>格式： SAVEFILE [parameter]\r\n↵</p> <p>查询是否SD卡存储： SAVEFILE\r\n ↵</p> <p>设置是否SD卡存储： SAVEFILE [parameter]\r\n↵</p> <p>注意： parameter 存储为 1，不存为 0↵</p>
ZIPFILE↵	<p>格式： ZIPFILE [parameter]\r\n↵</p> <p>查询是否SD卡存储加密数据： ZIPFILE \r\n ↵</p> <p>设置是否SD卡存储加密数据： ZIPFILE [parameter]\r\n↵</p> <p>注意： parameter 存储为 1，不存为 0↵</p>
SETPARA↵ ↵	<p>格式： SETPARA [parameter1], [parameter2], [parameter3] ,[parameter4]\r\n↵</p> <p>查询灵敏度： SETPARA\r\n↵</p> <p>设置灵敏度系数： ↵</p> <p>SETPARA [parameter1],[parameter2],[parameter3] ,[parameter4]\r\n↵</p>
FREE↵	<p>格式： FREE\r\n↵</p> <p>查询SD卡剩余空间↵</p>
INT↵	<p>格式： INT [minute]\r\n↵</p> <p>设定整点数据的时间间隔，一般为1小时即minute为60↵</p>
VERSION↵	<p>格式： VERSION\r\n↵</p> <p>查询版本↵</p>
BOARD↵	<p>格式： BOARD [parameter]\r\n↵</p> <p>查询所配板卡： BOARD\r\n↵</p> <p>设置所配板卡： BOARD [parameter]\r\n↵</p> <p>parameter为所配板卡名称↵</p> <p>注：本站此参数设置为DE81↵</p>
TYPE↵	<p>格式： TYPE [file name]\r\n↵</p> <p>查询文件名为file name的文件内容↵</p> <p>若查询配置文件则file name为*.INI↵</p>
DIR↵	<p>格式： DIR [directory name]\r\n↵</p> <p>显示directory name目录下的文件列表↵</p>
ERASE↵	<p>格式： ERASE <parameter>\r\n↵</p> <p>清除SD卡数据↵</p> <p>注意： parameter的值为ALL DATA LOG，ALL为所有，DATA为数据，LOG为日志↵</p>
DEL↵	<p>格式： DEL [file name]\r\n↵</p> <p>删除名为file name的文件或空目录↵</p>

5.3 数据报文

5.3.1 分钟数据报文

通讯开始标志	命令	数据信息开始	数据内容	通讯结束标志
SOH(ASCII码值)	UB	STX(ASCII码值)	Data-MIN	ETX(ASCII 码 值) \r\n

其中，数据内容Data-MIN如下：

序号	数据名称	最大字长	实例	单位	说明
1	区站号	5	HSCGS	/	区站号码，五位字母或数字
2	日期	10	2013-09-08	/	YYYY-MM-DD
3	时间	5	20:20	/	hh:mm
4	经度	6	116.38	度	
5	纬度	6	39.92	度	
6	海拔高度	6	120.12	度	
7	空气温度	4	233	0.1℃	负温前面加“-”
8	最高气温	4	233	0.1℃	负温前面加“-”
9	最高气温出现时间	5	12:02	/	hh:mm，格式：时:分
10	最低气温	4	-233	0.1℃	负温前面加“-”
11	最低气温出现时间	5	12:02	/	hh:mm，格式：时:分
12	总表辐射辐照度	4	1400	W/m ²	
13	总表辐射最大辐照度	4	1400	W/m ²	
14	总表辐射最大辐照度出现时间	5	10:20	/	hh:mm
15	总表辐射曝辐量	3	123	0.01MJ/m ²	
16	直表辐射辐照度	4	1400	W/m ²	
17	直表辐射最大辐照度	4	1400	W/m ²	
18	直表辐射最大辐照度出现时间	5	10:20	/	hh:mm
19	直表辐射曝辐量	3	123	0.01MJ/m ²	
20	日照时数	2	30	0.1	
21	散表表辐射辐照度	4	1400	W/m ²	
22	散表辐射最大辐照度	4	1400	W/m ²	
23	散表辐射最大辐照度出现时间	5	10:20	/	hh:mm
24	散表辐射曝辐量	3	123	0.01MJ/m ²	
25	系统电压	3	124	0.1V	
26	运行状态	2	00		

备注：

- 1、“命令”、“数据信息开始”、“数据内容”之间无分隔符；
- 2、分钟数据报文更新和存储间隔为1分钟；
- 3、“数据内容”Data-MIN中各数据之间以一个空格作为分隔符；
- 4、此表中要素数据长度不固定，若未达到最大数据长度则以数据实际长度显示；
- 5、运行状态00表示串口接收到数据，FF表示没有接收到。

5.3.2 小时数据报文

通讯开始标志	命令	数据信息开始	数据内容	通讯结束标志
SOH(ASCII码值)	UC	STX(ASCII码值)	Data-HOUR	ETX(ASCII码值) r\n

其中，数据内容Data-HOUR如下

序号	数据名称	最大字长	实例	单位	说明
1	区站号	5	HSCGS	/	区站号码，五位字母或数字
2	日期	10	2013-09-08	/	YYYY-MM-DD
3	时间	5	20:20	/	hh:mm
4	经度	6	116.38	度	
5	纬度	6	39.92	度	
6	海拔高度	6	120.12	度	
7	空气温度	4	233	0.1℃	负温前面加“-”
8	最高气温	4	233	0.1℃	负温前面加“-”
9	最高气温出现时间	5	12:02	/	hh:mm，格式：时:分
10	最低气温	4	-233	0.1℃	负温前面加“-”
11	最低气温出现时间	5	12:02	/	hh:mm，格式：时:分
12	总表辐射辐照度	4	1400	W/m ²	
13	总表辐射最大辐照度	4	1400	W/m ²	
14	总表辐射最大辐照度出现时间	5	10:20	/	hh:mm
15	总表辐射曝辐量	3	123	0.01MJ/m ²	
16	直表辐射辐照度	4	1400	W/m ²	
17	直表辐射最大辐照度	4	1400	W/m ²	
18	直表辐射最大辐照度出现时间	5	10:20	/	hh:mm
19	直表辐射曝辐量	3	123	0.01MJ/m ²	
20	日照时数	2	30	0.1	
21	散表辐射辐照度	4	1400	W/m ²	
22	散表辐射最大辐照度	4	1400	W/m ²	
23	散表辐射最大辐照度出现时间	5	10:20	/	hh:mm
24	散表辐射曝辐量	3	123	0.01MJ/m ²	
25	系统电压	3	124	0.1V	
26	运行状态	2	00		

备注：

- 1、“命令”、“数据信息开始”、“数据内容”之间无分隔符；
- 2、小时数据报文的更新和存储间隔为1个小时；
- 3、“数据内容”Data-MIN中各数据之间以一个空格作为分隔符；
- 4、此表中要素数据长度不固定，若未达到最大数据长度则以数据实际长度显示；
- 5、运行状态00表示串口接收到数据，FF表示没有接收到。

第六章 系统维护与保养

6.1 日常检查与维护工作

6.1.1 日常检查

- (1) 每天检查跟踪器是否能够准确跟踪太阳，并注意太阳跟踪辐射仪的启动和停止是否按照时间程序正常进行；
- (2) 每天检查数据是否正常下载；
- (3) 所有检查记录记入日检查表（附录7.1）中

6.1.2 日常维护

1. 直接辐射传感器的维护

连续工作的直接辐射每周至少检查一次，检查的内容主要看正片是否清洁，如出现冰、雪、灰尘等应设法除去这些沉积物。

2. 紫外辐射传感器的维护

连续工作的紫外表每天至少检查一次，辐射表检查内容主要是看玻璃罩是否清洁，如出现冰、雪、霜、露等应设法轻轻除去这些沉积物。此外应定期检查水平状态。干燥剂颜色应为蓝色，如变成粉色，请及时更换。

3. 总辐射传感器的维护

连续工作的总辐射表每天至少检查一次，辐射表检查内容主要是看玻璃罩是否清洁，如出现冰、雪、霜、露等应设法轻轻除去这些沉积物。此外应定期检查水平状态。干燥剂颜色应为蓝色，如变成粉色，请及时更换。

4. 微气象传感器的维护

为确保测量结果准确，当WS500内部进入污染物时须进行清理，一般要用软的湿布轻轻擦拭。若出现传感器问题，请不要私自打开，请联系厂家，设备返回厂家进行维修。

6.2 维护原则

定期维护的目的是保持传感器工作正常、测量可靠；定期校准的任务则可以延长ASP31太阳跟踪辐射仪整个系统的使用寿命。

在一般的情况下，ASP31太阳跟踪辐射仪系统维护工作很少。维护工作主要看连接到ASP31太阳跟踪辐射仪系统的传感器的工作及需要维护的情况。

6.3 定期系统维护

定期的系统维护工作包括：系统检查，清洁以及各部分维护和损坏器件的更换等工作。

维护工作应该由经过培训的专业人员进行。技术人员必须熟悉整个系统的工作情况，知道每个组成部分在系统的工作概况。并且，适当的工具和设备对于顺利完成维护工作也是十分必要的。

大多数的系统维护工作可以在现场进行。有些设备的鉴定和标定工作则需要送到相应的检定部门进行。当系统的有关组件需要从现场带回的话，最好的操作是准备该部件的备件。用户可以去现场直接更换经过标定的系统组件或者传感器。特殊情况下，相关的传感器需要返厂完成标定工作。

6.4 维护工作准备与工具

6.4.1 维护工作准备

为了顺利完成维护工作，您要进行如下的准备：

获取系统工作地点信息。

获取上次系统维护完成情况。

6.4.2 维护工具

必要的维护工具。当然，相关的工具要看系统的整体配置情况，一般情况下，需要如下东西：

笔记本电脑（最好充满电池）；

系统配置程序；

相关系统文档；

通讯线缆；

数字万用表；

清洁工具；比如，清洁抹布、清洁刷等；

润滑剂；

密封胶带或者密封胶；

如果要进行塔上作业的话，最好配备相应的安全设备；

需要更换的各组件或（和）传感器；

相关操作所用的所有工具。

6.4.3 整体检查

- 检查所有的线缆、接插头；
- 检查机箱垫圈等密封设备；
- 检查所有的接地设施；
- 检查所有机械部件：螺钉、螺母等；
- 腐蚀严重的部位要及时进行更换。

CAUTION 注意，请使用正确的维护工具！

6.4.4 线缆与组件维护

线缆维护

检查所有的线缆是否有损坏、断裂、屏蔽线是否损坏，连接插头是否算坏。并且去除线缆上的尘土、脏物、沙土或者树叶。

组件维护

采集器一般情况下无须日常维护，如果发生故障则参照故障排查部分所提及的方法对相应的部分进行故障排查即可。

6.5 故障排查

6.5.1 故障排查基本步骤

当ASP31太阳跟踪辐射仪系统出现故障时，请填写包含如下内容的故障报告：

什么出现故障（什么正常工作/什么不能正常工作）？

什么地点的监测站出现故障（地点和周围环境如何）？

什么时间出现的故障（出现故障的日期/该故障出现的频率：周期性出现/随机出现还是正常运行一段时间后即出现）？

多少站出现故障（仅一处出现故障/其他站均出现此故障/出现故障的均为同一故障）？

该站点连接方式是什么？

电源供给类型方式是什么（是否有其他的类似发电机、马达或照明设备连接与同一供给电源线路上）？

出现故障后的现象是什么？

6.5.2 故障排查工具

出现故障后，下面的相关工具是必不可少的：

通讯连接线和笔记本电脑（安装有必要的串口通讯软件）；

机箱钥匙；

数字万用表；

相关的各类型扳手等；

改锥，较小类型的是必须的；

六角扳手；

可更换的备件，比如新的采集器；

安全设备。

6.5.3 常见问题及解决方案

6.5.3.1 双轴跟踪器光点没跟上故障

A. 检查三角架是否水平；

B. 光筒是否有遮挡物。

6.5.3.2 电源故障

a. 整机无法供电

——先确认整机供电电源连接是否正常，之后供电电源功率是否满足系统需要（9V至16V直流电压），最后确认是否有电源模块损坏。

b. 如供电电压不正常

——请将电源线与仪器断开，检查在空载情况下电源输出是否正常：如果空载下电源输出异常，请更换电源；如果空载下电源输出正常，连接仪器后电压偏低，则可能是电源输出功率不足，请更换大功率电源。

c. 传感器供电异常

——请检测电源转换模块是否工作正常。

6.5.3.3 设备运行一段时间，通电正常数据没有故障

- A. 检查通讯线两端（设备与PC机）是否连接，有无松动和损坏；
- B. 检查PC机串口是否损坏（实际案例中出现过串口损坏现象）。
- C. 检查串口号和站点号是否更改，与软件设置是否一致；（详细设置见软件说明书）
- D. 电源控制箱DC电源航插断电10秒，重新上电；（技术人员指导下完成）

6.5.3.4 传感器故障

传感器的故障一般而言，比较好排查。传感器的故障来源一般会出现在连接的电缆上，所以在故障发生时，请按照如下的步骤进行：

- A、检查各传感器的连接电缆、连接插头；由于系统在出厂已经经过严格的测试，因此如果出现传感器没有数据返回的故障发生时，请检查各相关的连接部件：传感器自身连接插头是否连接牢靠/传感器连接线是否有破损等现象/主采集机箱传感器连接插头是否牢靠/连接线是否有绷紧状况，如果有绷紧时，请让连接线处于稍微松弛的状态，并检查连接插头是否存在因此损坏的情况。
- B、传感器在维护过程中是否正确操作，并排除因此而造成的传感器损坏；
- C、传感器在运输过程中的意外损坏；
- D、自然灾害造成的损坏；
- E、人为的破坏造成的损坏。

6.5.3.5 双轴跟踪器不跟踪故障

- A. 检查GPS信号有没有，跟踪器上绿色指示灯常亮，判断有无GPS信号可以用其它终端测试（如手机等）
- B. 跟踪器上灯都没亮，检查电源线有无连接好（跟踪器为高压供电，须专业人士操作，注意安全）
- C. 跟踪器上蓝灯或黄灯闪烁，表示跟踪器高度角或方位角卡死，检查有无物件挂住（如电缆等）

6.5.3.6 辐射表测量值偏差大或没有测量值故障

- A. 检查光点有没跟上；
- B. 检查玻璃罩是否有沉积物和破损。

6.6 保修维修例外条款

NOTE 注释

有以下原因造成的产品故障或损坏本公司不能以保修方式处理。

1. 非正常原因（包括不良的电源环境、异物进入设备、运输、移动、划伤、破裂、磕碰、不正确插拔、异物掉入、鼠害、虫害等）造成的产品或部件损坏及故障。
2. 不可抗拒因素：如遇地震、火灾等自然灾害或意外事故（被盗、丢失等）不可抗力因素引起的损坏或故障。
3. 未按规定错误操作例如：未用产品自身配件、人为破坏等。
4. 正常的耗损（如：外壳、接插部件的自然消耗，磨损及老化。电池等消耗性材料，其可使用时间逐渐缩短为正常现象，消耗性材料使用时间的长短，也与使用环境、机器工作状态和使用方式有密切关系。）
5. 由非华创集团授权机构、人员安装、修理、更改、添加或拆卸而造成的故障或损坏。
6. 非华创集团所配置的部件和软件（标准配置以华创集团系统记录为准）。
7. 不能及时出示保修要求的有效证件：
 - （1）不能出示合格证、有效发货票或产品安装确认信息卡，或经涂改，或与产品不符。
 - （2）产品编码或易碎标签破损、缺失或与主机不符。

附录

7.1 日检查表

ASP31太阳跟踪辐射仪

观测日检查表

_____年_____月_____日值班员_____

1 时间检查_____

计算机时间 _____

监测仪时间 _____

2 跟踪检查

太阳光点位置 _____

跟踪仪工作状况： _____

数据获取情况： _____

3 备注：

Huatron 华创风云