

PS32-RS 降水过程监测仪

产品名称：降水过程监测仪
别名：降水监测仪
产品型号：PS32-RS
产品品牌：Huatron
北京华创维想科技开发有限责任公司



强降水及降水动能分析

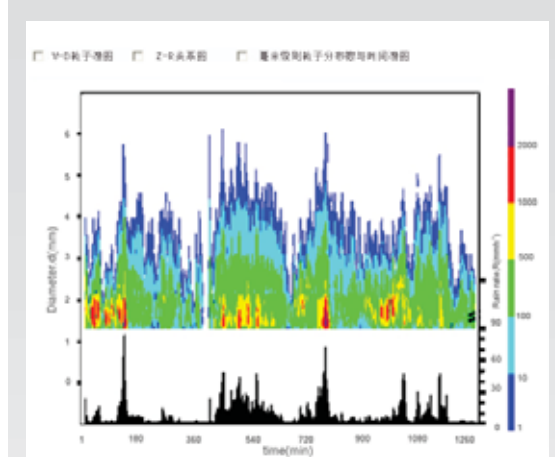
- ☑ 降水过程记录与降水灾害预警专用设备
- ☑ 32*32 级雨滴谱粒径与速度激光测量
- ☑ 降水量、降水强度、降水动能分钟记录数据
- ☑ 固态、液态、混合态降水量测量
- ☑ 集采集处理、存储一体化测量仪器

基本描述

PS32-RS 降水过程监测仪是一款采用激光遥测技术对降水过程进行分析、记录的全自动监测设备，可记录每分钟的降水速度粒径谱、并计算统计出各时段的降水强度、累积量、降水类型等。为数值天气预报及降水预警、泥石流等灾害提供数据科学依据。设备支持 GPRS 及短信通讯方式，可扩展 4G 存储卡。

典型应用

- ☑ 降水过程分布观测预报
- ☑ 降水过程科学研究
- ☑ 交通安全预警、泥石流预警、冰雹监测、公共安全等



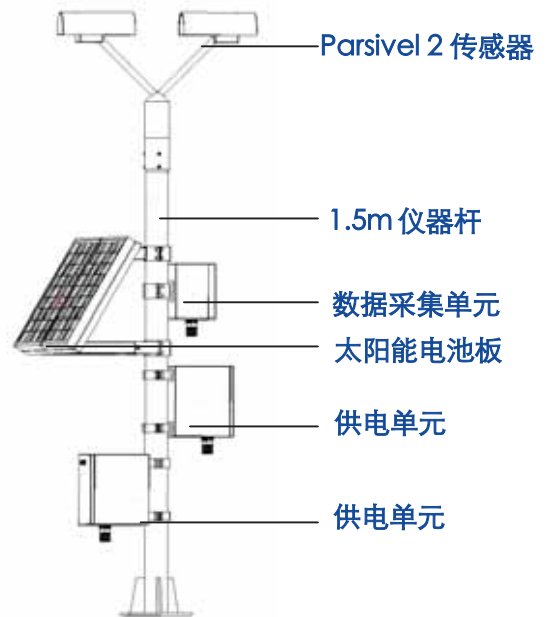
☑ 毫米级别粒子分布数与时间谱图



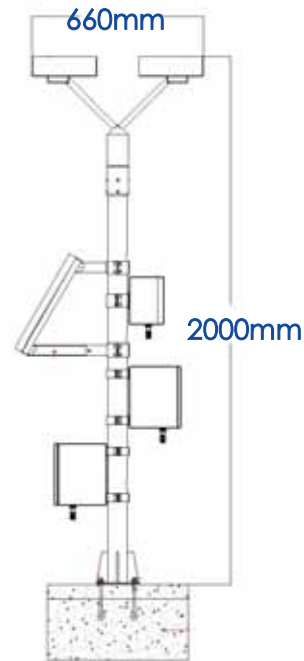
☑ PS32-RS 降水过程监测仪

技术指标

★粒径范围	0.062~24.500mm; 分辨率: 32 等级;
速度范围	0.050~20.800 m/s; 分辨率: 32 等级;
降水强度	0.001~1200 mm/h
降水量精度	±5% (液态) ±20% (固态)
降水类型	8 种降水类型 (小雨、小雨/雨、雨、混合雨/雪、雪、米雪、冰雨和冰雹) 精度: 人工观测相符率>97%
消光系数	(雨中能见度) 测量范围 (MOR): 100~5000m; 精度: ±10%
★粒子总数浓度 NT	毫米级别粒子分布数 (与雨量、雨强记录数据相匹配)
★降水量 RT	小时降水量、日降水量、过程降水量
★降水动能通量 E	分钟降水动能计算数据
★雨水含量 qw	分钟、小时雨水含量数据
降水强度 R	分钟、小时降水强度
雨滴谱 S	分钟谱图数据、小时谱图数据
采集器	4G 板载存储卡
接口	GPRS 标配, RS485/RS232 有线直连可选
可选软件	中心站软件
供电方式	太阳能+蓄电池
功耗	3.6W~55.2W (加热功耗)
工作环境	-40~+50°C 0~100%RH
防冻保护	自检环境温度, 微处理器控制自动加热
可靠性	免维护, 防盐雾, 防尘
材质	铝钛合金喷灰
表面处理	热镀锌、电泳漆工艺, 灰色作为主色调
安装高度	标准配置 2 米, 无拉绳, 抗风强度不小于 75m/s
安装方式	固定式



☑ PS32-RS 降水过程监测仪功能示意图



☑ PS32-RS 降水过程监测仪安装结构示意图

全国免费销售与服务热线: 400-610-1880 800-810-1880

Email:sales@huatron.com 电话:010-63772793

企业总部

- 电话总机: +86-10-63772788/86/91
- 办公电话: +86-10-63772789
- 办公邮箱: Office@huatron.com
- 通讯地址: 北京市丰台区海鹰路 6 号院总部国际 11 号楼西
- 单位名称: 北京华创维想科技开发有限责任公司
- 邮政编码: 100070

产品经销商

北京华创维想科技开发有限责任公司
华创风云 (北京) 测量技术有限公司
华创风云 (北京) 技术服务有限公司

华创风云保留此资料中所述设备的规格指标的变更权利, 恕不另行通知